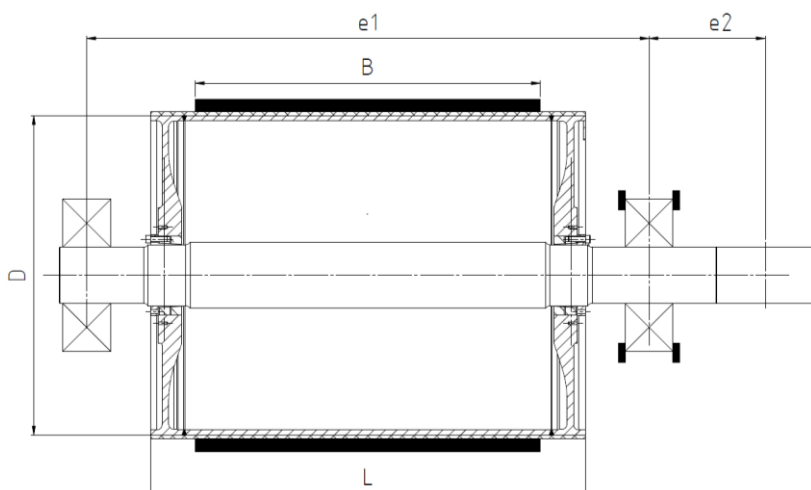


GURTTROMMELN

Für höchste Ansprüche



Firma:

Anschrift:

Telefon:

Telefax:

E-Mail:

1. Gurttrommelart

- > Antriebsgurttrommel 1-seitig: 2-seitig:
- > Umlenk-gurttrommel (Spanntrommel)
- > Druckgurttrommel (Ablenktrommel)

2. Technische Daten der Trommel

Belastung

- > max. resultierender Gurtzug R max: kN
- > max. Gurtzug in einem Trum T₁: kN
- T₂: kN
- > Umschlingungswinkel α: °
- > max. resultierendes Drehmoment Mt max: kNm
- > max. radiale Auflast aus Getriebe und Rückstellmoment F max: kN
- > Antriebsleistung P: kW
- > Gurtgeschwindigkeit v: m/s

Geometrie

- > Bandbreite B:mm
- > Mantellänge L:mm
- > Gurttrommeldurchmesser D:mm
- > Lagermittenabstand e1:mm
- > Mittenabst. Lager- Getriebe e2:mm

3. Lagerung

- > Lagergröße (Pendelrollenlager)
- > Stehlager
- > Schiebelager
- > ohne

4. Dichtungen

- > Taconitedichtung
- > Labyrinthdichtung
- > Vierlippendichtung

5. Gurttrommelbelag

Belagart:

- > Gummi heißvulkanisiert
- > CK-X
- > Vollkeramik

Belagdicke

- 10mm
- 15mm
- 20mm
-mm

Profilierung

- > Waffel
- > Raute
- > Fischgräte
- > Glatt

6. Sonderforderungen

- > dynamisch Wuchten
- > Tieftemperatur (<-40°C)
- > Lagerlebensdauer, wenn >30.000 h L:h
- Ballige Ausführung

7. Weitere Informationen

.....

.....

.....